

# Sirène d'alerte Type SIR-E LED S

Feu à LED avec technologie multicanal. Il y a trois niveaux d'alarme différents qui peuvent être contrôlés par des contacts électriques indépendants.

La sirène a 64 tonalités (min. 75 dB - max. 105 dB) et 2 effets lumineux (lumière permanente/clignotante). Ceux-ci sont réglables au moyen d'interrupteurs DIP.



## Données techniques

<b>Protection</b>	IP 65
<b>Poids</b>	220g
<b>Température</b>	-40°C à +55°C
<b>Lumière</b>	LED permanent / clignotant
<b>Capot</b>	Polycarbonat (PC)
<b>Base</b>	Polycarbonat (PC)
<b>Fixation</b>	par vis dans le fond du boîtier
<b>Pression sonore</b>	75 - 105 dB(A), 1m

## Consommation de courant

	LED
12V DC	380mA
24V DC	460mA
12V AC	380mA
24V AC	460mA
240V AC	60mA

## Exécutions et accessoires

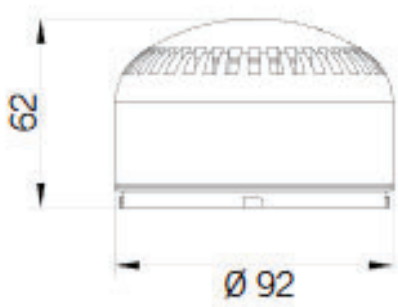
<b>Couleurs capot</b>	clair, orange, rouge, vert, bleu
<b>Tensions</b>	voir tableau de courants (dépend de la base utilisée)
<b>Accessoires</b>	Base Grille de protection <b>Voir Registre 5</b>

## Indications de commande

<b>No. commande</b>	S-SIRELS-cc
<b>Couleurs capot (cc)</b>	WH clair, OR orange, RD rouge, GN vert, BL bleu
<b>Important</b>	base adaptée à commander séparément (voir Accessoires, Base)



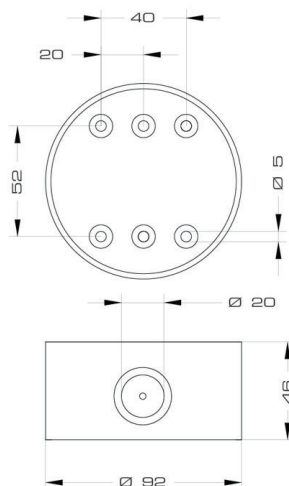
### Vue SIR-E LED S



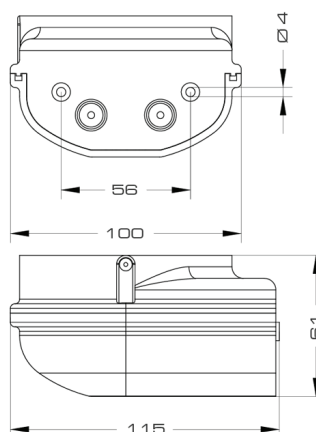
### Vue base plat (12 - 24V seulement)



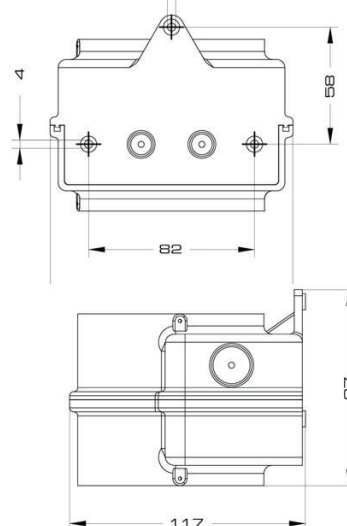
### Vue base profond



### Vue base pour montage mural



### Vue base pour montage de 2 feux



**Hugentobler Spezialleuchten AG**

Brunnenwiesenstrasse 14

CH - 8570 Weinfelden

Tel. +41 71 626 20 40

[info@spezialleuchten.ch](mailto:info@spezialleuchten.ch)

[www.spezialleuchten.ch](http://www.spezialleuchten.ch)



Feux de signalisation et d'alarme



Feux spéciaux pour la navigation  
aérienne et maritime



Feux de sécurité pour tunnels