

Unterflur Feuer Typ IL241

Diese vollflachen Unterflurfeuer wurden für den anspruchsvollen Einsatz im Rollwegbereich entwickelt. Sie werden als Rollweg-Mittellinie oder beim Haltebalken eingesetzt. Die Anforderungen der ICAO, Anhang 14, sowie Teil 4 des Aerodrome Design Manuals und IEC 61827 werden erfüllt. Sie eignen sich für Rollwegsysteme der Kategorien I bis III.

Das Feuer der Serie IL241 besteht aus einer vergüteten Aluminiumlegierung. Die Prismen werden eingekittet, eine langfristige Dichtigkeit ist somit gewährleistet. Aufgrund einer optimalen Wärmeabfuhr wird eine hohe Lebensdauer des Leuchtmittels erreicht.

Das IL241 wird mittels variabler Eingangsspannung gesteuert. Die Lichtstärke kann in Abhängigkeit der angelegten Eingangsspannung den jeweiligen Gegebenheiten vor Ort angepasst werden.

Technische Daten

Gehäuse	Aluminiumguss
Schutzart	IP 68
Gewicht	6.4 kg IL241-2, IL241-3 6.6 kg IL241-7
Lichtquelle	Halogenlampe PK30d
Temperatur	-25°C bis +50°C
Prismen	Borosilikat
Spannung	Seriesystem 6.6A
Leistung Pmax.	100W oder 150W



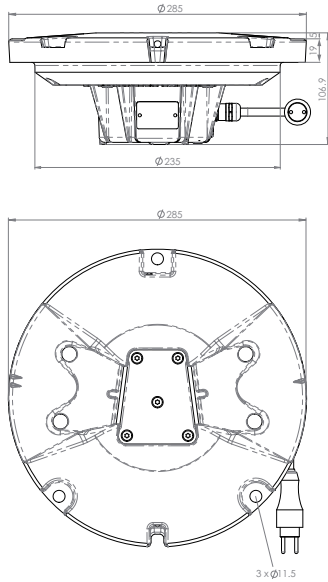
Ausführungen und Zubehör

Andere Leistungen	auf Anfrage
Typ	IL241/2-5 IL241/3-5 IL241/7-5
Zubehör	Einbauschale Blinddeckel Transformatoren etc.

Bestellhinweise

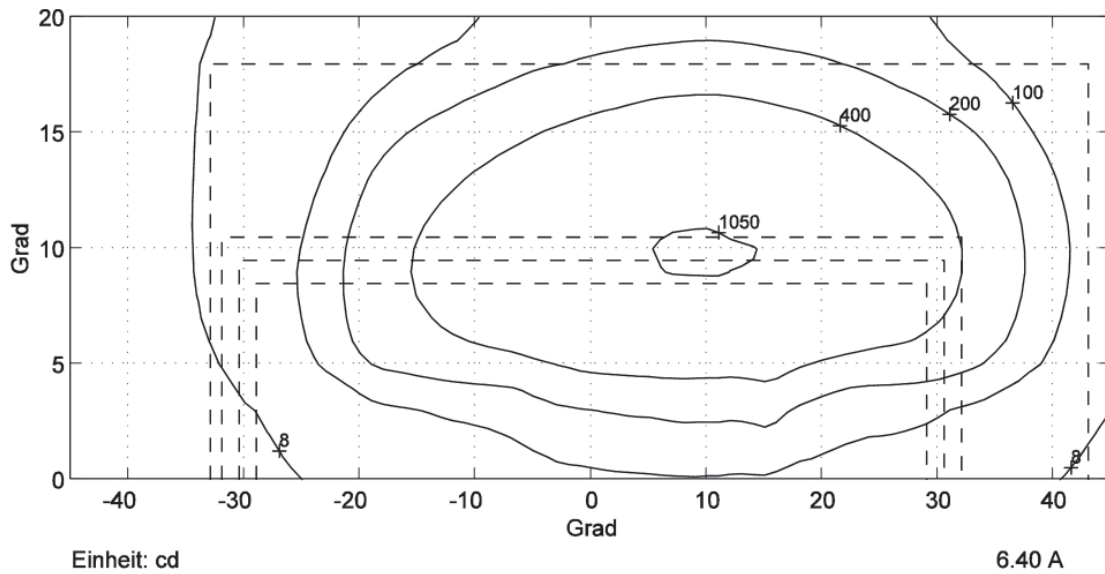
Bestellnummer	IL241/v-5aaa-l-c1/c2
Version (v)	2 zweiseitig strahlend 3 zweiseitig strahlend schaltbar 7 einseitig strahlend
Funktion (aaa)	TCL taxiway center line TSB taxiway stop bar
Leuchtmittel (l)	100 100W PK30d 150 150W PK30d
Farbcode (c1)	g grün r rot y gelb
Farbcode (c2)	g grün r rot y gelb

Seitenansicht



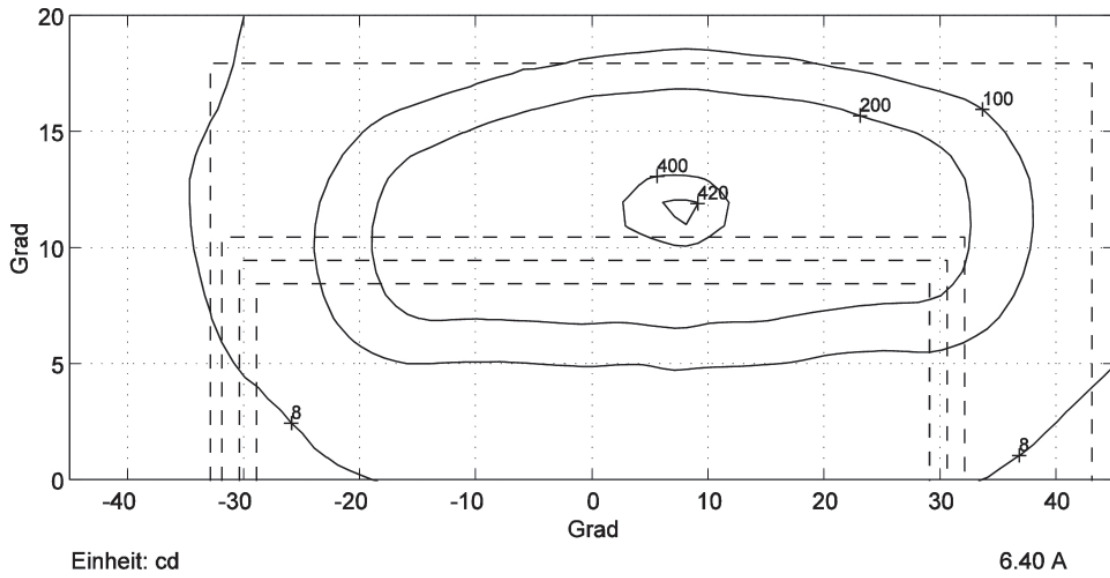
Lichtverteilung Kurvensektion TCL

Isocandeladiagramm gemäss ICAO Aerodromes - Annex 14 - Appendix 2, Figure A2-19



Lichtverteilung TSB

Isocandeladiagramm gemäss ICAO Aerodromes - Annex 14 - Appendix 2, Figure A2-19





Hugentobler Spezialleuchten AG

Brunnenwiesenstrasse 14

CH - 8570 Weinfelden

Tel. +41 071 626 20 40

Fax +41 071 626 20 49



Blitz- und Drehspiegelleuchten



Spezialleuchten für Luft- und Schifffahrt



Pflanzenbestrahlungsleuchten