

# Feu de surface LED

## Type EL622D ZHR

Ce feu de surface omnidirectionnel commandé par microprocesseur a été développé pour une utilisation exigeante le long des voies de circulation. Il est utilisé comme feu de balisage des voies de circulation. Il répond aux exigences de l'EASACS-ADR-DSN Issue 6 (released March 29, 2022).

Le EL622D est contrôlé par tension d'entrée constante avec PowerLineControl PLC.

Les feux avec PLC sont commandés et surveillés par le système de bus d'éclairage BBS. L'intensité lumineuse est programmée selon les instructions, les données de fonctionnement du feu sont transmises en permanence au BBS.



### Données techniques

<b>Boîtier</b>	fonte d'aluminium, revêtu par poudre RAL 5005 ou RAL 3020	
<b>Protection</b>	IP 67	
<b>Poids</b>	1.7 kg (sans plaque de base)	
<b>Source lumineuse</b>	LED	
<b>Couleur lumière</b>	bleu ou rouge	
<b>Température</b>	-25°C à +70°C	
<b>Fixation</b>	serrée	
<b>Tension</b>	48V AC max.	
<b>Puissance Pmax.</b>	7.5W	
<b>Intensité lumineuse</b>	bleu	3.15 cd
	rouge	10 cd

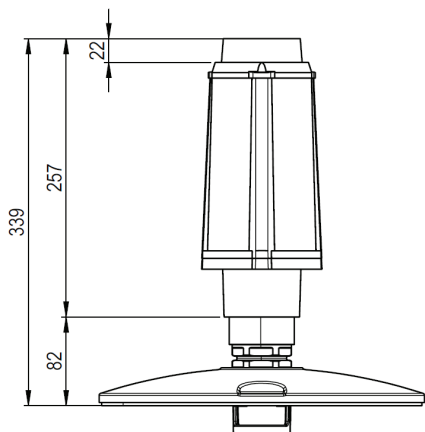
### Exécutions et accessoires

<b>Longueur du câble</b>	max. 250 m
<b>Accessoires</b>	tube de support avec point de rupture, plaque de base, porte-câbles, outils de montage pour l'entretien

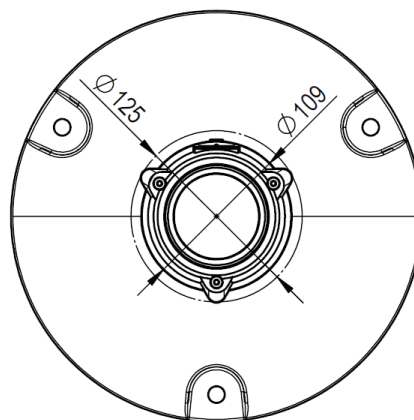
### Indications de commande

<b>No. commande</b>	EL622D-TEL/ZHR-c-P-C	
<b>Couleur (c)</b>	b	bleu
	r	rouge
<b>Type</b>	P	système parallèle
<b>Contrôle</b>	C	avec PLC (BBS présumé)

Vue de côté



Plaque de base



**Hugentobler Spezialleuchten AG**

**Brunnenwiesenstrasse 14**

**CH - 8570 Weinfelden**

**Tel. +41 71 626 20 40**

**info@spezialleuchten.ch**

**www.spezialleuchten.ch**



**Feux de signalisation et d'alarme**



**Feux spéciaux pour la navigation  
aérienne et maritime**



**Feux de sécurité pour tunnels**

# Feu de surface LED Type EL622D ARMA

Ce feu de surface omnidirectionnel commandé par microprocesseur a été développé pour une utilisation exigeante le long des voies de circulation. Il est utilisé comme feu de balisage des voies de circulation. Il répond aux exigences de l'EASACS-ADR-DSN Issue 6 (released March 29, 2022).

Grâce au bloc d'alimentation programmable, les niveaux de luminosité peuvent être adaptés de manière très flexible aux besoins du client en fonction de la tension d'entrée.



## Données techniques

<b>Boîtier</b>	fonte d'aluminium, revêtu par poudre RAL 5005	
<b>Protection</b>	IP 67	
<b>Poids</b>	1.7 kg (sans plaque de base)	
<b>Source lumineuse</b>	LED	
<b>Couleur lumière</b>	bleu	
<b>Température</b>	-25°C à +70°C	
<b>Fixation</b>	serrée	
<b>Tension</b>	circuit parallèle 7.5 - 48V AC max.	
<b>Niveaux de luminosité</b>	10%, 30%, 100%	
<b>Puissance Pmax.</b>	7.5W	
<b>Intensité lumineuse</b>	bleu	3.15 cd

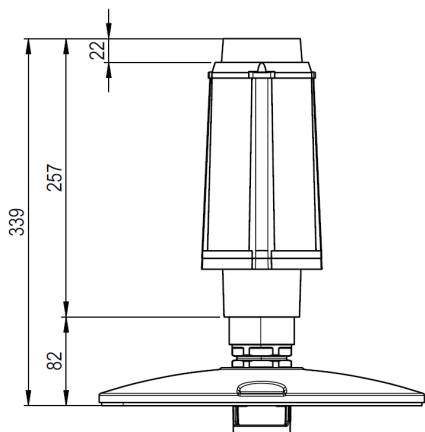
## Exécutions et accessoires

<b>Accessoires</b>	tube de support avec point de rupture, plaque de base, porte-câbles, transformateur, outils de montage pour l'entretien
--------------------	---

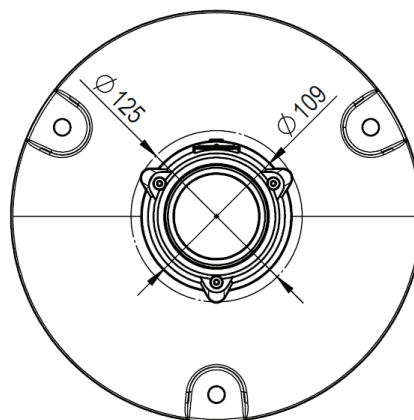
## Indications de commande

<b>No. commande</b>	EL622D-TEL/ARMA-B-P-0	
<b>Couleur</b>	B	bleu
<b>Type</b>	P	système parallèle
<b>Contrôle</b>	0	commandé par tension

**Vue de côté**



**Plaque de base**



**Hugentobler Spezialleuchten AG**

**Brunnenwiesenstrasse 14**

**CH - 8570 Weinfelden**

**Tel. +41 71 626 20 40**

**info@spezialleuchten.ch**

**www.spezialleuchten.ch**



**Feux de signalisation et d'alarme**



**Feux spéciaux pour la navigation  
aérienne et maritime**



**Feux de sécurité pour tunnels**