

Überflur LED-Feuer Typ EL622D

Dieses Mikroprozessor gesteuerte, rundstrahlende Überflurfeuer wurde für den anspruchsvollen Einsatz entlang der Rollwege entwickelt. Es wird als Rollwegrandfeuer eingesetzt. Die Anforderungen gemäss EASA CS-ADR-DSN Issue 6 (released March 29, 2022) werden erfüllt.

Das EL622D kann auf zwei Arten gesteuert werden:
- variable Eingangsspannung
- konstante Eingangsspannung mit PowerLineControl PLC.

Bei Feuern mit variabler Eingangsspannung kann die Lichtstärke in Abhängigkeit der angelegten Eingangsspannung den jeweiligen Gegebenheiten vor Ort angepasst werden.

Feuer mit PLC werden über das BefeuerungsBusSystem BBS gesteuert und überwacht. Die Lichtstärke ist gemäss Vorgabe programmiert, Betriebsdaten vom Feuer werden laufend an das BBS übermittelt.

Technische Daten

Gehäuse	Aluminiumguss, pulverbeschichtet RAL 5005
Schutzart	IP 68
Gewicht	1.7kg (ohne Bodenplatte)
Lichtquelle	LED
Lichtfarbe	blau
Temperatur	-25°C bis +70°C
Befestigung	geklemmt

Elektrische Anschlussdaten

Betriebsspannung (Parallelkreis)	Umin. 12VAC Umax. 50VAC
Leistung	Pmax. 6.6W



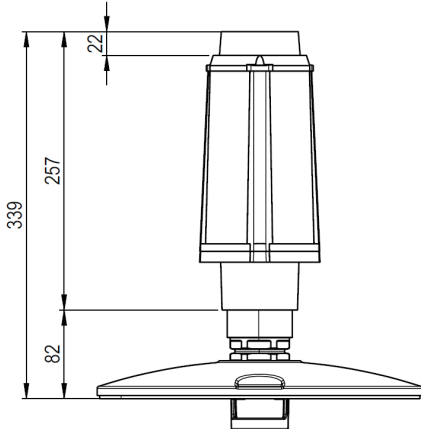
Ausführungen und Zubehör

Kabellänge	max. 250 m (nur PLC)
Steuerung	spannungsgesteuert oder mit PLC
Zubehör	Standrohr mit Sollbruchstelle Bodenplatte, Kabelhalter, Transformator, Montagehilfsmittel für den Unterhalt

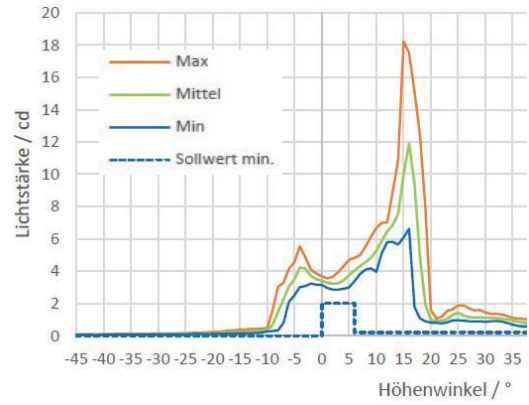
Bestellhinweise

Bestellnummer	EL622D-TEL-b-P-v
Version (v)	0 spannungsgesteuert C gesteuert mit PLC (BBS vorausgesetzt)

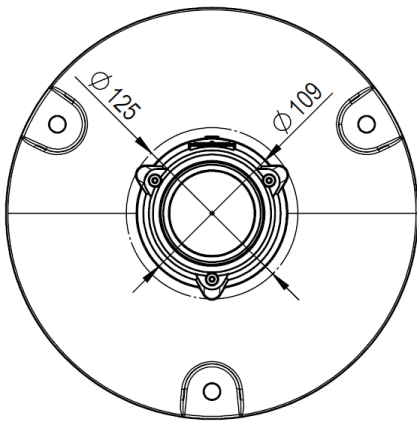
Seitenansicht



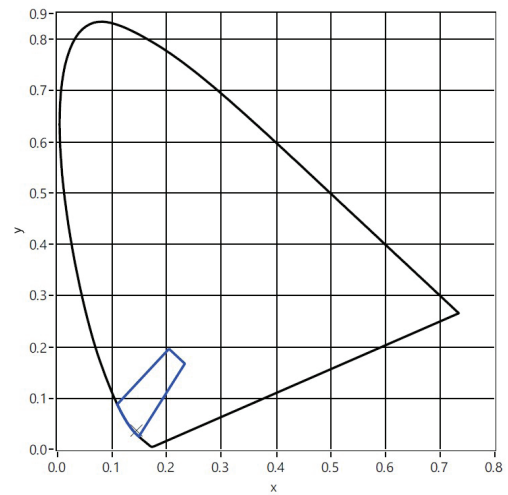
Lichtverteilungskurve



Grundplatte



Farbort



Hugentobler Spezialleuchten AG

Brunnenwiesenstrasse 14

CH - 8570 Weinfelden

Tel. +41 071 626 20 40

Fax +41 071 626 20 49



Blitz- und Drehspiegelleuchten



Spezialleuchten für Luft- und Schifffahrt



Pflanzenbestrahlungsleuchten