

Schallgeber Typ 320

Kompakter Schallgeber für universellen Einsatz in Räumen oder im Freien. Der robuste Aufbau erlaubt den Einsatz auch unter schwierigen Umweltbedingungen. Das Gerät erzeugt digital 21 verschiedene Signaltöne, die vom Anwender selbst eingestellt werden. Je 3 Töne sind zu einer Gruppe zusammengefasst, wobei diese Töne entweder einzeln im Gerät fest eingestellt oder über potentialfreie Kontakte von extern umgeschaltet und angesteuert werden können.

Bei den Tönen sind auch Notsignale nach DIN 33404/3 dabei.



Technische Daten

Gehäuse	Seewasserbeständiges Aluminium
Gewicht	1.7kg
Schutzart	IP 54
Temperatur	-25°C bis +60°C
Frequenzbereich	50 - 60Hz
Tonfrequenz	300-2850Hz
Lautstärke	mittels Potentiometer einstellbar
Schalldruck	105dB(A), 1m
Kabeleinführung	Kabelverschraubung PG 11

Stromaufnahme

	Typ A
12-24V AC/DC	0.16A
110V AC	0.06A
230V AC	0.03A

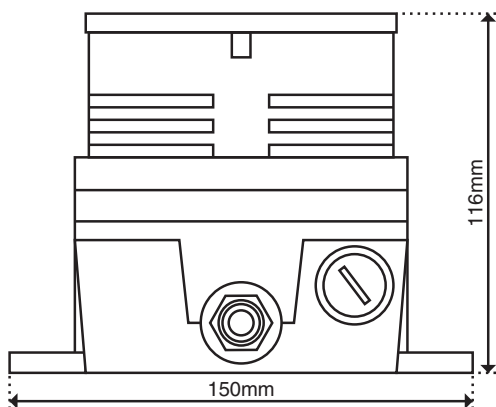
Ausführungen und Zubehör

Ausführung	ohne Deckelkontakt
Spannungen	siehe Stromtabelle
Zubehör	Starkstromrelais (Telecom) Siehe Register 5

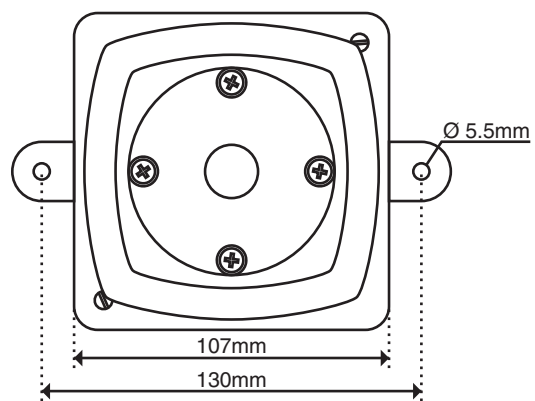
Bestellhinweise

Bestellnummer	320a-uuu-i
Ausführung (a)	A ohne Deckelkontakt
Spannung (uuu)	Spannungsangabe mit führenden Nullen
Strom (i)	A Wechselstrom D Gleichstrom

Seitenansicht



Anicht von vorne



Hugentobler Spezialleuchten AG

Brunnenwiesenstrasse 14

CH - 8570 Weinfelden

Tel. +41 71 626 20 40

info@spezialleuchten.ch

www.spezialleuchten.ch



Signal- und Alarmleuchten



Spezialleuchten für Luft- und Schifffahrt



Tunnelsicherheitsleuchten