

Feu tournant Type 92

Feu tournant avec insert halogène en boîtier plastique adapté à la circulation routière.

Pour un montage rapide sur un tube au moyen d'une fixation par amboîtement avec raccord enfichable intégré.

Idéal pour la signalisation des transports dangereux.



Données techniques

Boîtier	Plastique orange
Capot	Makrolon
Protection	IP 54
Poids	950g
Température	-40°C à +60°C
Rotation	160U/min
Source lumière	12V / 55 W Lampe halogène H1 24V / 70 W Lampe halogène H1 230V / 2.5 W Lampe LED E14

Consommation de courant

	55 W	70 W	LED
12V DC	4.4A	-	
24V DC	-	2.7A	
230V AC			0.08A

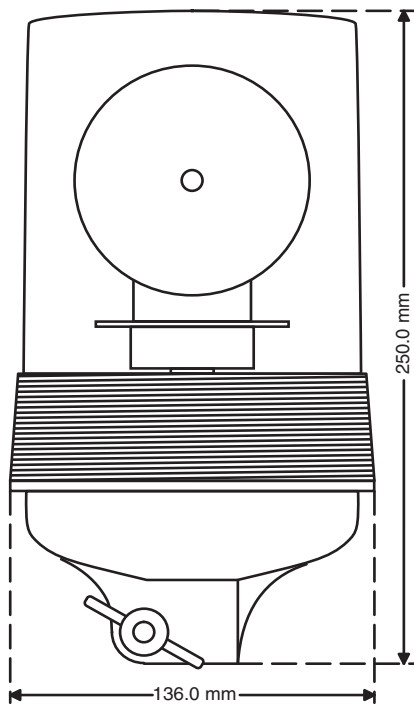
Exécutions et accessoires

Exécution	pour la circulation routière ou la publicité avec socle, trépied, interrupteur et câble de connexion
Couleurs capot	jaune, rouge, bleu, vert
Ampoule	12V 55 W 24V 70 W 230V 2.5 W
Tensions	voir tableau de courants
Option	Diverse Aufsteckrohre für Fahrzeuge
Option	divers tubes emboîtables pour véhicules
Feu publicitaire	câble de connexion 5m avec prise murale interrupteur à bascule perche galvanisé 1.7m longueur socle parasols

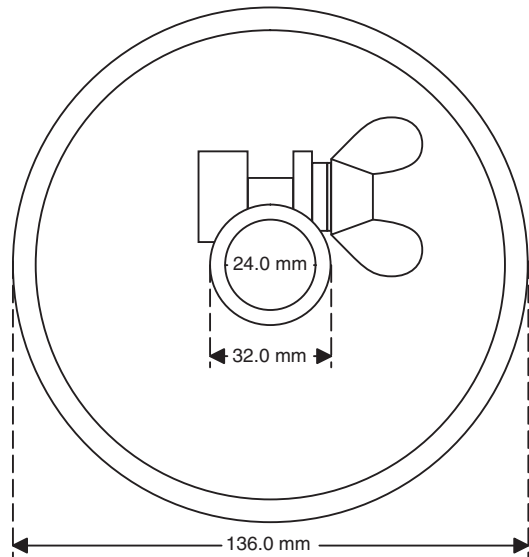
Indications de commande

No. commande	092a-cc-pp-uuu-i
Exécution (a)	0 Standard (tension basse) W Feu publicitaire
Code couleur (cc)	YE jaune, RD rouge, BL bleu, GN vert
Ampoule (pp)	01 2.5 W (230V AC seulement) 55 55 W (12V DC seulement) 70 70 W (24V DC seulement)
Tension (uuu)	Indication de tension commençant chaque fois par un zéro
Courant (i)	A Courant alternatif D Courant continu

Vue de côté



Vue de dessous



Hugentobler Spezialleuchten AG

Brunnenwiesenstrasse 14

CH - 8570 Weinfelden

Tel. +41 71 626 20 40

info@spezialleuchten.ch

www.spezialleuchten.ch



Feux de signalisation et d'alarme



**Feux spéciaux pour la navigation
aérienne et maritime**



Feux de sécurité pour tunnels