

Hindernisfeuer Typ 426

Hochschlagfestes und wetterresistentes Hindernisfeuer nach den Vorschriften des Bundesamtes für Zivilluftfahrt BAZL (AD I-006) sowie nach ICAO (Annex 14, Chapter 6). Für die Markierung von **Flughindernissen mit niederintensiven Hindernisleuchten; z.B. von einem Hochhaus oder Baukran.**

In diesem System ist ein Rotlicht (RD) und ein Infrarotlicht (IR) LED verbaut. Somit ist das System Nachtsichtgeräte (NVG) tauglich. Das Rotlicht leuchtet dauernd, das Infrarotlicht blinkt. Mehrere Systeme blinken, GPS-synchronisiert, gleichzeitig.

Einfache Klemm-Montage des Feuers, z.B. auf einem Rohr.

Technische Daten

| | |
|----------------------|---|
| Gehäuse | hochschlagfestes Polycarbonat |
| Schutzart | IP 64 |
| Gewicht | 1.5kg |
| Lichtquelle | LED |
| Befestigung | bei Rohr geklemmt |
| Spannung | 12V DC 24V DC 110-230V AC |
| Lichtstärke | RD 12 cd Rotlicht IR 580 mW_{sr} Infrarot |
| Farbort | Rotlicht 623nm Infrarot = 850nm |
| Blinkfrequenz | Rotlicht: Dauerlicht Infrarot: 0,5Hz (30/min); einstellbar |

Maximale Stromaufnahme

| | Typ 426 |
|---------|---------|
| 12V DC | 550mA |
| 24V DC | 550mA |
| 230V AC | 60mA |



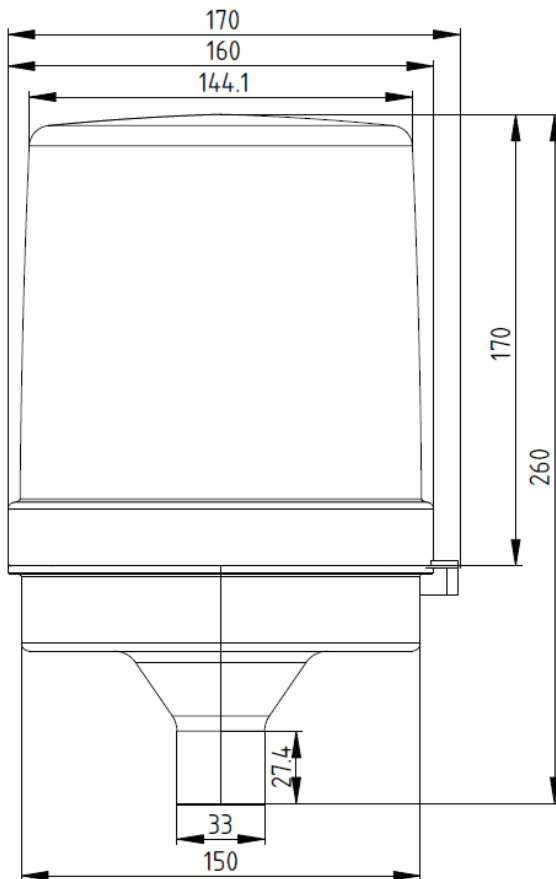
Ausführungen und Zubehör

| | |
|-------------------|--|
| Ausführung | Mit Fehler-Überwachung Mit Synchronisation Blinkfrequenz für mehrere Leuchten im gleichen System |
| Zubehör | Dämmerungsautomatik, extern Halterung mit Rohr und Kabelbinder Magnethalterung mit Sicherungsseil Markierungsballon |

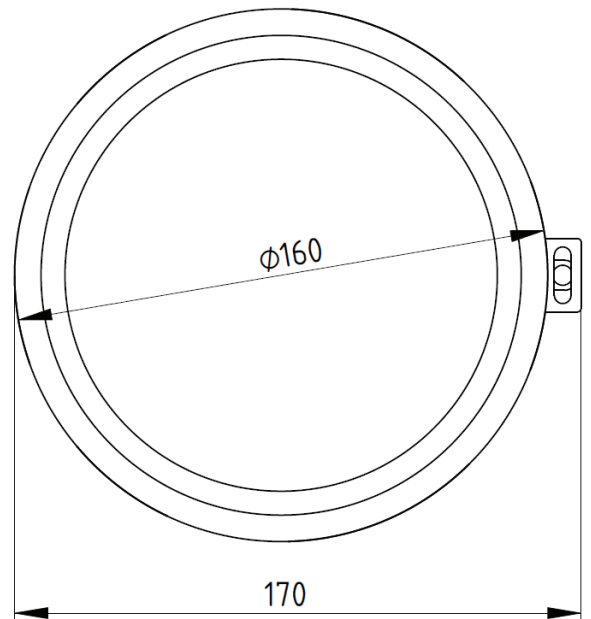
Bestellhinweise

| | |
|-----------------------|---|
| Bestellnummer | 426-uuu-RIR-R-GPF |
| Spannung (uuu) | 012 12V DC 024 24V DC 230 230V AC |
| Farbcode (ccc) | RIR Rot / Infrarot |
| Monitoring | R mit Relaiskontakt |
| Ausführung | GPF Synchronisation Blinkfrequenz / Fehleranzeige |

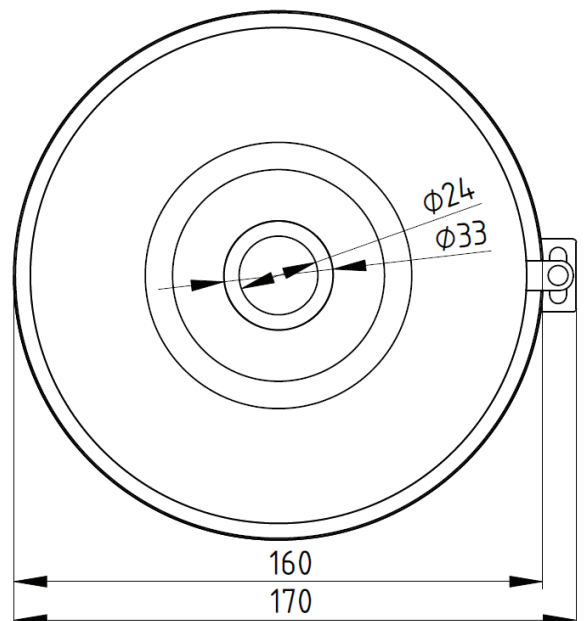
Frontansicht



Ansicht von oben



Ansicht von unten



Hugentobler Spezialleuchten AG

Brunnenwiesenstrasse 14

CH - 8570 Weinfelden

Tel. +41 071 626 20 40

Fax +41 071 626 20 49



Blitz- und Drehspiegelleuchten



Spezialleuchten für Luft- und Schifffahrt



Pflanzenbestrahlungsleuchten