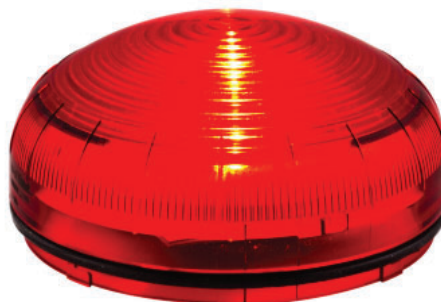


Feu clignotant Type XLF S

Feu à LED multicolore avec technologie multicanal pour montage fixe à l'extérieur. Une base standard est inclus.

Au moyen de contacts électriques indépendants, il est possible de régler trois effets lumineux différents (permanente, clignotante, stroboscope).

Utiliser comme feu de contrôle ou d'avertissement pour machines au bâtiments.



Données techniques

Protection	IP 66 (feu & base)
Poids	11g (feu) 17g (base)
Température	-40°C à +55°C
Effets lumineux	permanente, clignotante, stroboscope
Capot	Polycarbonat (PC)
Base	Polycarbonat (PC)
Fixation	au moyen de la base

Consommation de courant

	LED
12V UC	250mA
24V UC	155mA
240V AC	75mA

Exécutions et accessoires

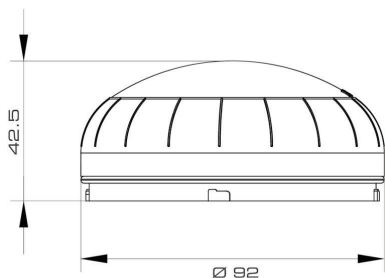
Base	standard = profond (Ø 92mm) sur demande = pour montage mural ou pour de 2 feux
Couleur base	blanc gris, rouge, noir sur demande
Tensions	voir tableau de courants
Accessoires	Grille de protection Voir Registre 5

Indications de commande

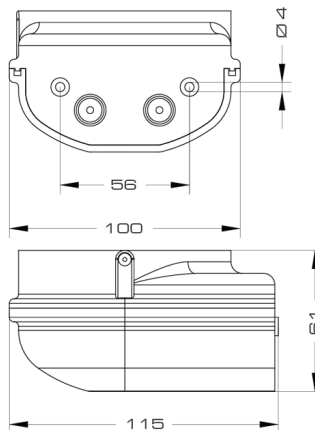
No. commande	XLFS-SET-cc-uuuu	
Couleur capot (cc)	BL	bleu
	GN	vert
	OR	orange
	RD	rouge
	WH	blanc
Tension (uuuu)	1224	12/24V AC/DC
	230	120/240V AC



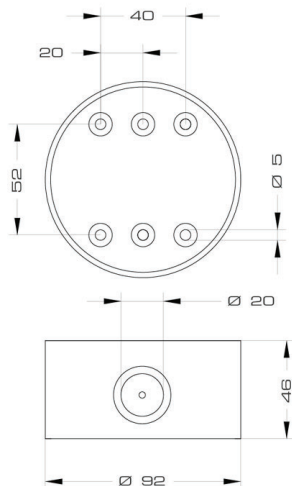
Vue XLF S



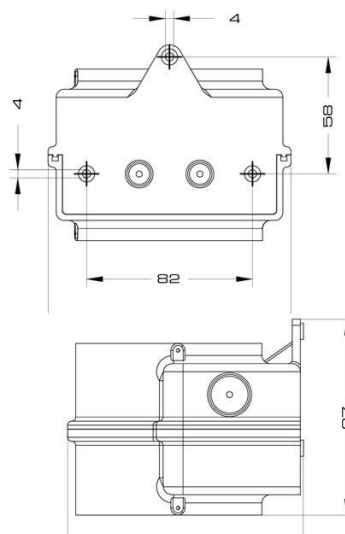
Vue base pour montage mural



Vue base profond



Vue base pour montage de 2 feux



Hugentobler Spezialleuchten AG
 Brunnenwiesenstrasse 14
 CH - 8570 Weinfelden
 Tel. +41 71 626 20 40
 info@spezialleuchten.ch
 www.spezialleuchten.ch



Feux de signalisation et d'alarme



Feux spéciaux pour la navigation aérienne et maritime



Feux de sécurité pour tunnels