

Hafeneinfahrtsleuchte Typ 421

Seeleuchte, welche für den Einsatz in rauer Umgebung bestimmt ist. Durch die LED-Technologie wird ein niedriger Energieverbrauch mit hoher Lichtstärke, langer Lebensdauer und einem nahezu wartungsfreien Betrieb ermöglicht. Besonders hervorzuheben ist die kompakte und stabile Bauweise. Das Gehäuse ist aus seewasserfestem Aluminium und die Linse aus UV-beständigem, schlagfestem Polycarbonat.

Die Leuchte ist mit 256 programmierbaren Kennungen und integriertem Dämmerungsschalter ausgerüstet.

Um die Reichweite zu erhöhen oder den Verkehr zu regeln, sind mehrere Ringe stapelbar.

Einsatz als Seeleuchte für feste Seezeichen zur Kennzeichnung von Hafeneinfahrten und maritimen Hindernissen.



Technische Daten

Gehäuse	Alu lackiert
Schutzart	IP 67
Gewicht	ab 6 kg
Lichtquelle	High Powered LEDs
Befestigung	3 oder 4 Schrauben
Sichtbarkeit	ca. 19.4 km (bei T=0.74)
Abstrahlwinkel	5.5° (bei 10 % von I ₀)
Spannung	10-30V DC
Temperatur	-25°C bis +55°C

Lichttechnische Daten (stationäre Lichtstärke)							Max. Reichweite [NM] bei T=0.74	
1 Ring (12 LED's)	1.700	1.300	1.100	1.200	1,6°	5,5°	≤	10,5
1 Ring (24 LED's)	7.000	4.500	3.000	4.000	1,6°	5,5°	≤	13,5
2 Ring (48 LED's)	14.000	9.000	6.000	8.000	1,6°	5,5°	≤	15,0
3 Ring (72 LED's)	21.000	13.500	9.000	12.000	1,6°	5,5°	≤	16,0

Ausführungen und Zubehör

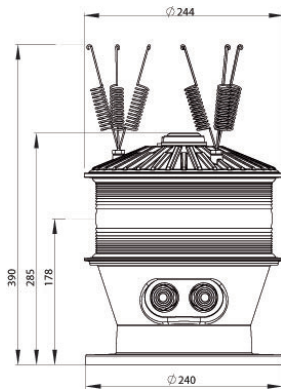
Ausführung:	Aussenglas Polycarbonat
Optional:	Programmiergerät, Vogelabwehr, Funkfernsteuerung, GPS, Synchronisationsmodul, zusätzliche LED-Ringe
Zubehör	Kandelaber, Netzteil

Bestellhinweise

Bestellnummer	421-c1-c2-c3-L1-L2-L3-w		
Farbcode			
Ring 1 (c1)	WH weiss,	YE gelb,	
	RD rot,	GN grün,	
Ring 2 (c2)	WH weiss	YE gelb	
	RD rot	GN grün	
	00 kein zusätzlicher Ring		
Ring 3 (c3)	WH weiss	YE gelb	
	RD rot	GN grün	
	00 kein zusätzlicher Ring		
Lichtstärke			
Ring 1 (L1)	1	Ring mit 12 LED	
	2	Ring mit 24 LED	
Ring 2 (L2)	1	Ring mit 12 LED	
	2	Ring mit 24 LED	
Ring 3 (L3)	1	Ring mit 12 LED	
	2	Ring mit 24 LED	
Abstrahlwinkel (w)	0	360°	
	1	180°	

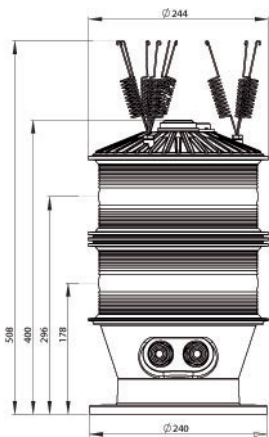
Seitenansicht

1 Ring



Ring 1

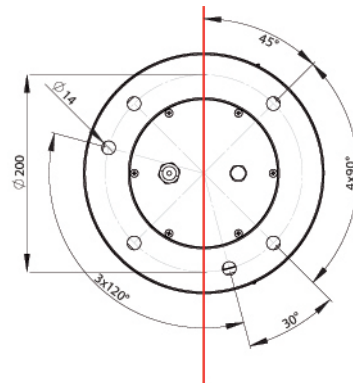
2 oder 3 Ringe



Ring 2

Ring 1

Ansicht von unten



Mitte Lichtabstrahlung
90° nach rechts und links



hugentobler

Hugentobler Spezialleuchten AG

Brunnenwiesenstrasse 14

CH - 8570 Weinfelden

Tel. +41 071 626 20 40

Fax +41 071 626 20 49



Blitz- und Drehspiegelleuchten



Spezialleuchten für Luft- und Schifffahrt



Pflanzenbestrahlungsleuchten