

Einbauschale für Unterflurfeuer 300mm

Diese Einbauschale ist für die Unterflurfeuer von der Serie IL32/37, IL42/47, IL241 und IL252.

Die Einbauschale besteht aus einer vergüteten Aluminiumlegierung und kann auf Wunsch mit einer Aussenbeschichtung versehen werden.



Technische Daten

Gehäuse	Aluminiumguss	
Gewicht	4.9 kg	Bundhöhe 16.7 mm
	5.0 kg	Bundhöhe 23.2 mm
	5.1 kg	Bundhöhe 29.0 mm
Vergütet	T5	
Verarbeitung	entfettet	
Schrauben	3 x M10x35 molykotierte 3 x M10 Keilscheibenpaar A4 1 x M8x8 Ausrichtung	

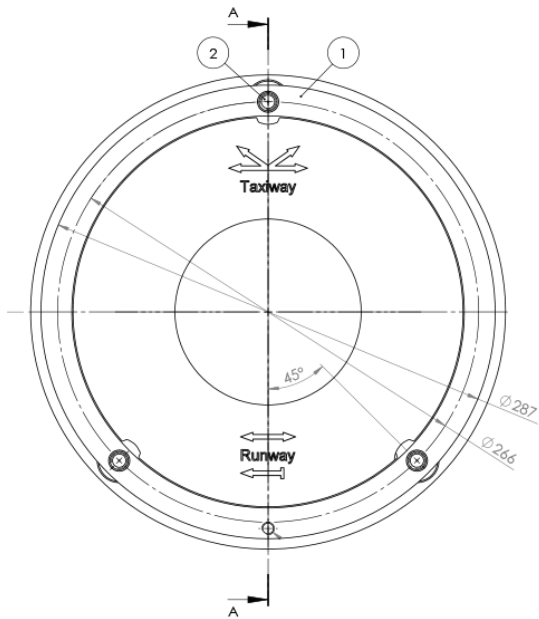
Ausführungen und Zubehör

Ausführung	300mm 16.5mm Bundhöhe 300mm 23.2mm Bundhöhe 300mm 29.0mm Bundhöhe für Induktionsschleife
Zubehör	Blinddeckel Reduktion auf 8" Beschichtung etc.

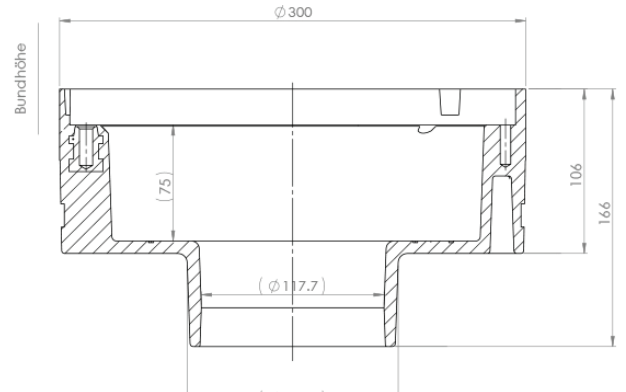
Bestellhinweise

Bestellnummer	Einbauschale 300mm v-a	
Version (v)	1	Bundhöhe 16.5mm
	2	Bundhöhe 23.0mm
	3	Bundhöhe 29.0mm
Ausführung (a)	S	Standard
	I	Induktionsschleifen

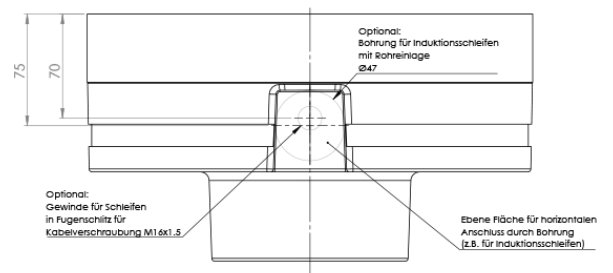
Ansicht von oben



Seitenansicht



Induktionsschleife



Hugentobler Spezialleuchten AG

Brunnenwiesenstrasse 14

CH - 8570 Weinfelden

Tel. +41 71 626 20 40

info@spezialleuchten.ch

www.spezialleuchten.ch



Signal- und Alarmleuchten



Spezialleuchten für Luft- und Schifffahrt



Tunnelsicherheitsleuchten