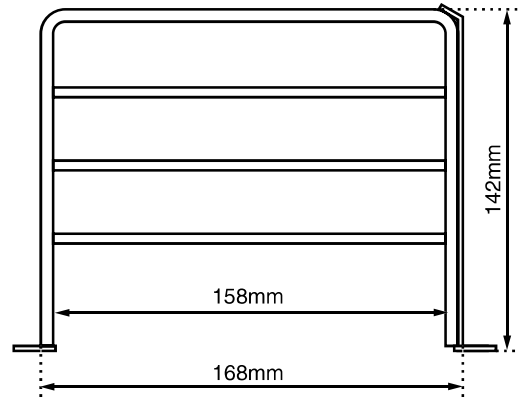


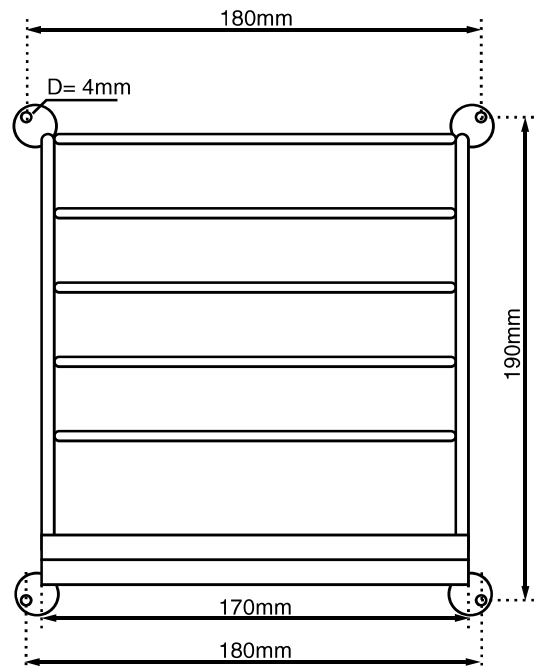
Grille de protection Type 960

Grille de protection pour feu à flash type 11 et 13; pour un montage mural.



Spécifications

Matériel	Fer galvanisé
Poids	700g
Fixation	avec 4 vis à travers les oeillet métalliques
No. commande	9600





Hugentobler Spezialeuchten AG

Brunnenwiesenstr. 14

CH - 8570 Weinfelden

Tel. +41 071 626 20 40

Fax +41 071 626 20 49



Feux à flash et feux clignotants



**Feux spéciaux pour la navigation
aérienne et maritime**



Lampes spéciales pour plantes