

Warnsirene Typ SIR-E LED S

LED-Leuchte mit Mehrkanaltechnik. Es gibt drei verschiedene Alarmstufen, die über unabhängige elektrische Kontakte gesteuert werden können.

Die Sirene verfügt über 64 Töne (mind. 75 dB - max. 105 dB) und 2 Lichteffekte (Dauer-/Blitzlicht). Diese sind mittels DIP-Schalter einstellbar.



Technische Daten

| | | |
|---------------------|--|---------------------|
| Schutzart | Leuchte | IP 65 |
| Gewicht | 220g | |
| Temperatur | -30°C bis +50°C | |
| Lichteffekte | LED | Dauer- / Blitzlicht |
| Haube | Polycarbonat (PC) | |
| Sockel | Polycarbonat (PC) | |
| Befestigung | mittels Schrauben durch den Gehäuseboden | |
| Schalldruck | 75 - 105 dB(A), 1m | |

Stromaufnahme

| | LED | |
|---------|-------|--|
| 12V DC | 380mA | |
| 24V DC | 460mA | |
| 12V AC | 380mA | |
| 24V AC | 460mA | |
| 240V AC | 60mA | |

Ausführungen und Zubehör

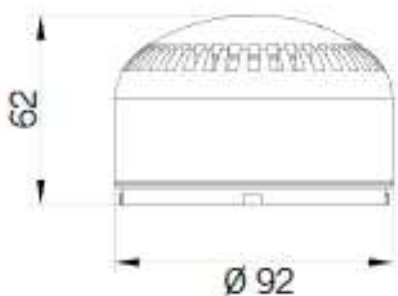
| | |
|---------------------|---|
| Haubenfarben | klar, orange, rot, grün, blau |
| Sockel | flach, tief, Wand, Doppel |
| Sockelfarbe | weiss grau, rot, schwarz auf Anfrage |
| Spannungen | siehe Stromtabelle |
| Zubehör | Schutzkorb Siehe Register 5 |

Bestellhinweise

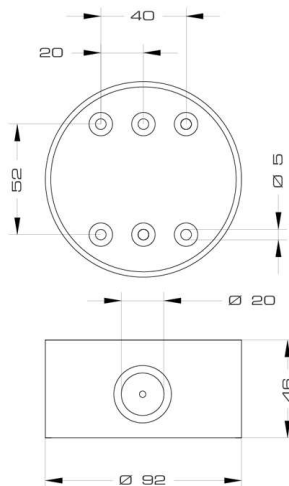
| | | | |
|-------------------------|---------------------|--------------|--|
| Bestellnummer | S-SIRELS-bb-cc-uuuu | | |
| Sockel (bb) | SH flach | DE tief | |
| | WL Wand | DB Doppel | |
| Haubenfarbe (cc) | WH klar, | OR orange, | |
| | RD rot, | GN grün, | |
| | BL blau | | |
| Spannung (uuuu) | 1224 | 12/24V AC/DC | |
| | 230 | 120/240V AC | |



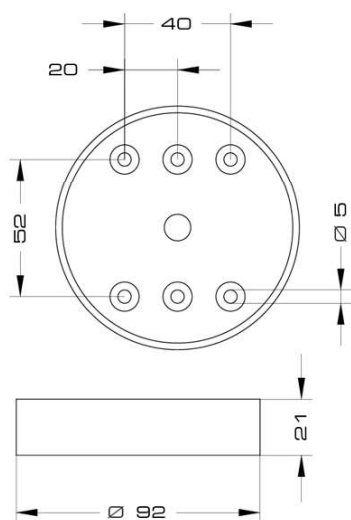
Ansicht SIR-E LED S



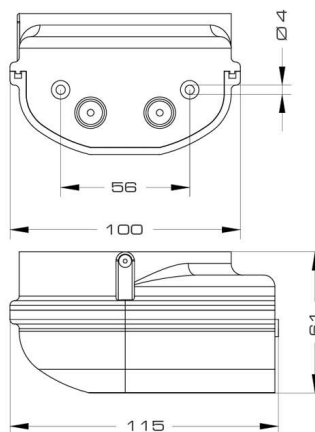
Ansicht Sockel tief



Ansicht Sockel flach (nur 12 - 24V)



Ansicht Sockel für Wandmontage



Hugentobler Spezialleuchten AG

Brunnenwiesenstrasse 14

CH - 8570 Weinfelden

Tel. +41 071 626 20 40

Fax +41 071 626 20 49



Blitz- und Drehspiegelleuchten



Spezialleuchten für Luft- und Schifffahrt



Pflanzenbestrahlungsleuchten

Ansicht Sockel für Montage 2 Leuchten

