

# Drehleuchte Typ 92

Strassenverkehrstaugliche Drehspiegelleuchte mit Halogeneinsatz in Kunststoffgehäuse.

Für schnelle Montage an ein Rohr mittels Rohrstützenbefestigung mit integriertem Steckverbinder.

Idealer Einsatz zur Signalisation von gefährlichen Transporten.



## Technische Daten

<b>Gehäuse</b>	Kunststoff orange
<b>Haube</b>	Makrolon
<b>Schutzart</b>	IP 54
<b>Gewicht</b>	950g
<b>Temperatur</b>	-40°C bis +60°C
<b>Drehzahl</b>	160U/min
<b>Lichtquelle</b>	12V / 55 W Halogenlampe H1 24V / 70 W Halogenlampe H1 230V / 2.5W LED E14

## Stromaufnahme

	55 W	70 W	LED
12V DC	4.4A	-	
24V DC	-	2.7A	
230V AC			0.08A

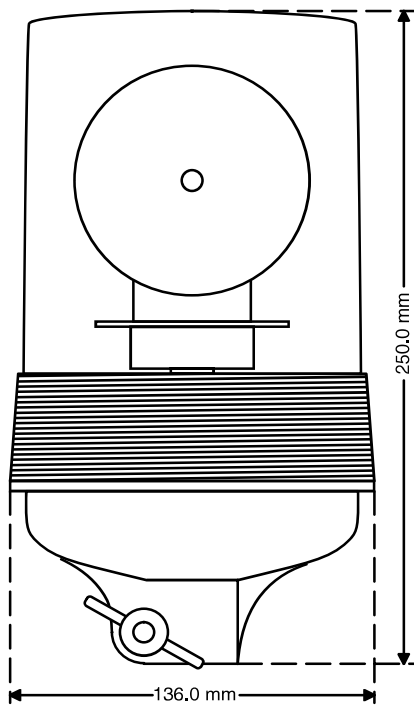
## Ausführungen und Zubehör

<b>Ausführung</b>	als Strassenverkehrsleuchte oder als Werbeleuchte mit Sockel, Stativ, Schalter und Anschlusskabel
<b>Haubenfarben</b>	gelb, rot, blau, grün
<b>Lampenleistung</b>	12V 55 W 24V 70 W 230V 2.5 W
<b>Spannungen</b>	siehe Stromtabelle
<b>Option</b>	Diverse Aufsteckrohre für Fahrzeuge
<b>Werbeleuchte</b>	Anschlusskabel 5m mit Netzstecker Kippschalter feuerverzinkte Stange 1.7m lang Sonnenschirmsockel

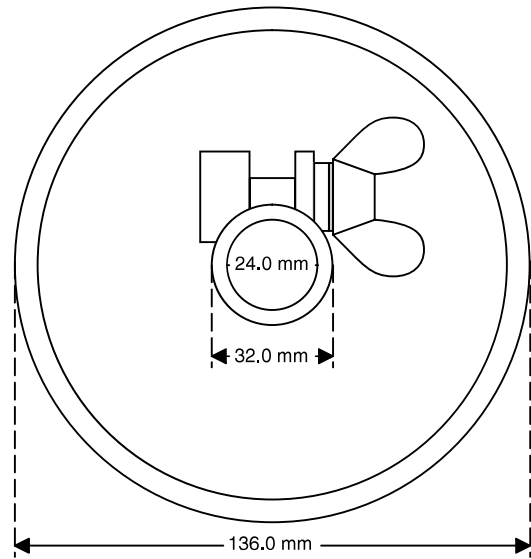
## Bestellhinweise

<b>Bestellnummer</b>	092a-cc-pp-uuu-i
<b>Ausführung (a)</b>	0 Standard (nur Kleinspannung) W Werbeleuchte
<b>Farbcode (cc)</b>	YE gelb, RD rot, BL blau, GN grün
<b>Leistung (pp)</b>	01 2.5 W (nur 230V) 55 55 W (nur 12V DC) 70 70 W (nur 24V DC)
<b>Spannung (uuu)</b>	Spannungsangabe mit führenden Nullen
<b>Strom (i)</b>	A Wechselstrom D Gleichstrom

**Seitenansicht**



**Ansicht von unten**



**Hugentobler Spezialleuchten AG**

**Brunnenwiesenstrasse 14**

**CH - 8570 Weinfelden**

**Tel. +41 071 626 20 40**

**Fax +41 071 626 20 49**



**Blitz- und Drehspiegelleuchten**



**Spezialleuchten für Luft- und Schifffahrt**



**Pflanzenbestrahlungsleuchten**