

Blinkleuchte Typ XLF RGB

Mehrfarbige LED-Leuchte mit Mehrkanaltechnik. Es gibt drei verschiedene Alarmstufen, die über unabhängige elektrische Kontakte gesteuert werden können. Für jeden Kanal können acht verschiedene Farben und fünf Lichteffekte ausgewählt werden.

Mit Fresnellinse für eine gute Sichtbarkeit über eine grössere Distanz.



Technische Daten

Schutzart	Leuchte	IP 66
Gewicht	90g	
Temperatur	-30°C bis +50°C	
Lichteffekte	LED	Dauer- / Blitzlicht
Haube	Polycarbonat (PC)	
Sockel	Polycarbonat (PC)	
Befestigung	mittels Schrauben durch den Gehäuseboden	

Stromaufnahme

	LED
12V DC	310mA
24V DC	180mA
12V AC	310mA
24V AC	180mA
240V AC	55mA

Ausführungen und Zubehör

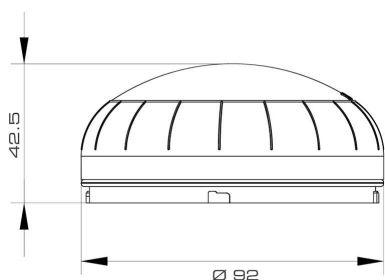
Sockel	flach, tief, Wand, Doppel	
Sockelfarbe	weiss grau, rot, schwarz auf Anfrage	
Spannungen	siehe Stromtabelle	
Zubehör	Schutzkorb Siehe Register 5	

Bestellhinweise

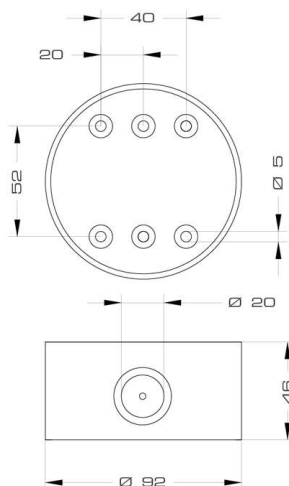
Bestellnummer	S-XLF-RGB-bb-cc-uuuu	
Sockel (bb)	SH flach	DE tief
	WL Wand	DB Doppel
Sockelfarbe (cc)	WH weiss	
Spannung (uuuu)	1224	12/24V AC/DC
	230	120/240V AC



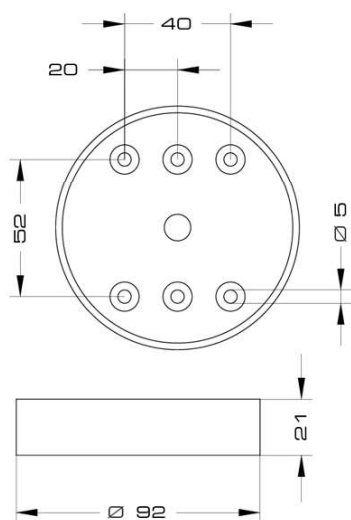
Ansicht XLF RGB



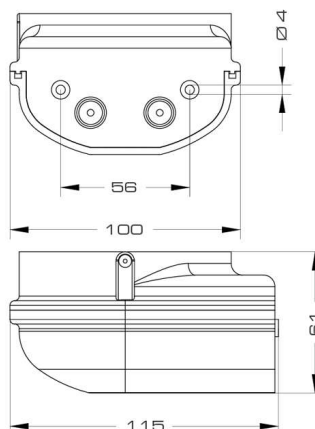
Ansicht Sockel tief



Ansicht Sockel flach (nur 12-24V)



Ansicht Sockel für Wandmontage



Hugentobler Spezialleuchten AG

Brunnenwiesenstrasse 14

CH - 8570 Weinfelden

Tel. +41 071 626 20 40

Fax +41 071 626 20 49



Blitz- und Drehspiegelleuchten



Spezialleuchten für Luft- und Schifffahrt



Pflanzenbestrahlungsleuchten

Ansicht Sockel für Montage 2 Leuchten

