

Sirène d'alerte Type SIR-E S

Sirène d'alerte universelle avec 2x 32 types de sirènes d'alerte différentes, qui peuvent être réglées au moyen d'interrupteurs DIP. Les sons comprennent également des sons ISO.

Avec la version à basse tension, deux types de sons différents peuvent être générés par une commande externe avec la même sirène. Les tonalités peuvent également être réglées au moyen d'interrupteurs DIP.

Grâce à sa faible consommation de courant, il est particulièrement adapté aux systèmes fonctionnant sur batterie (gratuite)

Données techniques

Boîtier	Polycarbonat (PC)
Poids	220g
Protection	IP 65
Température	-40°C à +55°C
Fréquence	40 - 60Hz
Fréquence son	440-2850Hz
Volume	réglable par potentiomètre
Pression sonore	65-105dB(A), 1m

Consommation de courant

	Type A	Type B
9-28V DC	6-24mA	
110-230V AC		16-34mA



Exécutions et accessoires

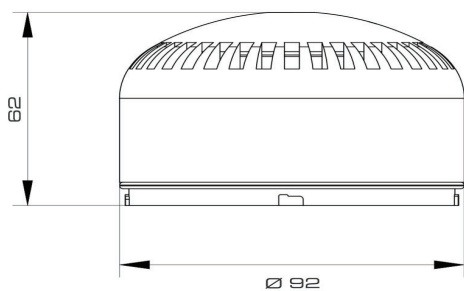
Couleurs boîtier	blanc ou rouge noir ou gris sur demande
Tensions	voir tableau de courants (dépend de la base utilisée)
Accessoires	Base Grille de Protection Voir Registre 5

Indications de commande

No. commande	SIRES-cc
Couleur boîtier (cc)	WH blanc, RD rouge
Important	base adaptée à commander séparément (voir Accessoires, Base)



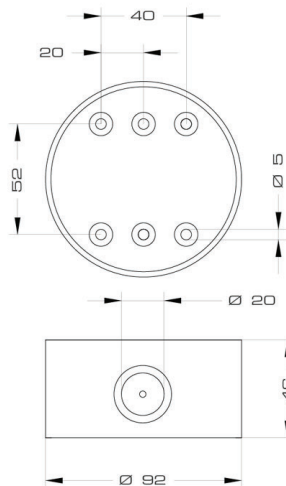
Vue SIR-E S



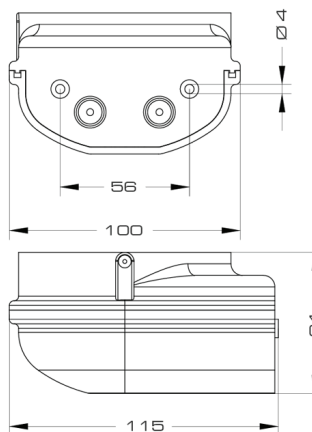
Vue base plat (12 - 24V seulement)



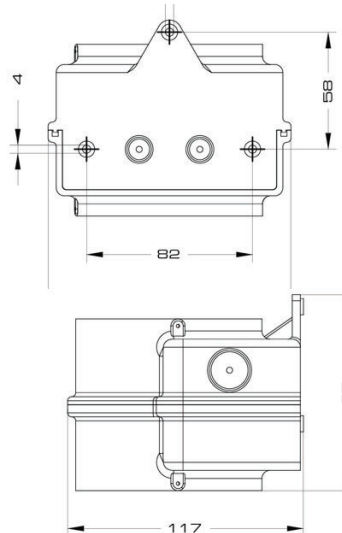
Vue base profond



Vue base pour montage mural



Vue base pour montage de 2 feux



Hugentobler Spezialleuchten AG

Brunnenwiesenstrasse 14

CH - 8570 Weinfelden

Tel. +41 71 626 20 40

info@spezialleuchten.ch

www.spezialleuchten.ch



Feux de signalisation et d'alarme



Feux spéciaux pour la navigation
aérienne et maritime



Feux de sécurité pour tunnels