

Blinkleuchte Typ XLF RGB

Mehrfarbige LED-Leuchte mit Mehrkanaltechnik. Es gibt drei verschiedene Alarmstufen, die über unabhängige elektrische Kontakte gesteuert werden können. Für jeden Kanal können acht verschiedene Farben und fünf Lichteffekte ausgewählt werden.

Mit Fresnellinse für eine gute Sichtbarkeit über eine grössere Distanz.



Technische Daten

Schutzart	IP 66 (Leuchte & Sockel)
Gewicht	11g (Leuchte) 6-35g (Sockel; je nach Modell)
Temperatur	-40°C bis +55°C
Lichteffekte	LED Dauer- / Blitzlicht
Haube	Polycarbonat (PC)
Sockel	Polycarbonat (PC)
Befestigung	mittels Sockel

Stromaufnahme

LED	
12V UC	250mA
24V UC	155mA
240V AC	75mA

Ausführungen und Zubehör

Sockel	flach, tief, Wand, Doppel
Sockelfarbe	weiss grau, rot, schwarz auf Anfrage
Spannungen	siehe Stromtabelle
Zubehör	Schutzkorb Siehe Register 5

Bestellhinweise

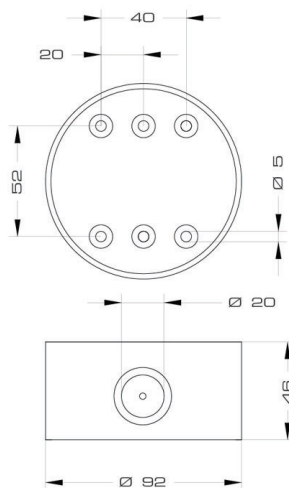
Bestellnummer	S-XLF-RGB Directional-bb-uuuu			
Sockel (bb)	SH	flach	DE	tief
	WL	Wand	DB	Doppel
Spannung (uuuu)	1224	12/24V AC/DC		
	230	120/240V AC		



Ansicht XLF RGB



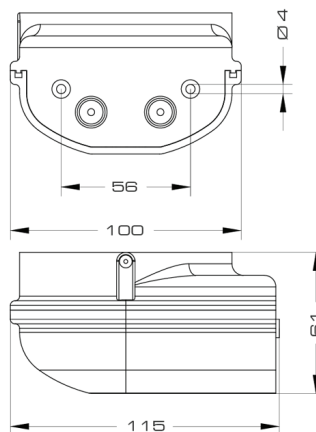
Ansicht Sockel tief



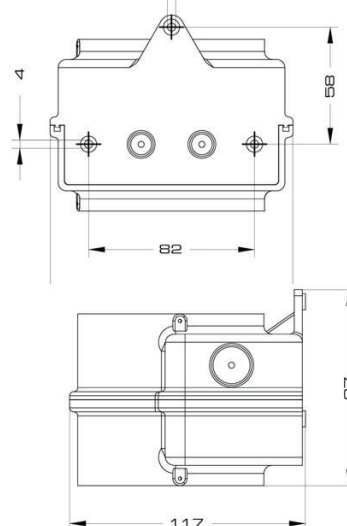
Ansicht Sockel flach (nur 12-24V)



Ansicht Sockel für Wandmontage



Ansicht Sockel für Montage 2 Leuchten



Hugentobler Spezialleuchten AG

Brunnenwiesenstrasse 14

CH - 8570 Weinfelden

Tel. +41 71 626 20 40

info@spezialleuchten.ch

www.spezialleuchten.ch



Signal- und Alarmleuchten



Spezialleuchten für Luft- und Schifffahrt



Tunnelsicherheitsleuchten