

Sirène d'alerte Type SIR-E LED M

Feu à LED avec technologie multicanal. Il y a trois niveaux d'alarme différents qui peuvent être contrôlés par des contacts électriques indépendants.

La sirène a 64 tonalités (min. 65 dB - max. 115 dB) et 2 effets lumineux (lumière permanente/clignotante). Ceux-ci sont réglables au moyen d'interrupteurs DIP.



Données techniques

Protection	IP 65
Poids	540g
Température	-40°C à +55°C
Lumière	LED permanent / clignotant
Capot	Polycarbonat (PC)
Base	Polycarbonat (PC)
Fixation	par vis dans le fond du boîtier
Pression sonore	65 - 115 dB(A), 1m

Consommation de courant

	LED
12V DC	3A
24V DC	1A
12V AC	3A
24V AC	1A
240V AC	0,1A

Exécutions et accessoires

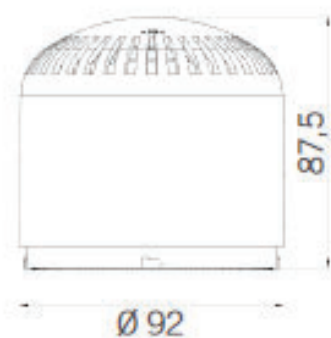
Couleurs capot	clair, orange, rouge, vert, bleu
Tensions	voir tableau de courants (dépend de la base utilisée)
Accessoires	Base Grille de protection Voir Registre 5

Indications de commande

No. commande	S-SIRELM-cc
Couleurs capot (cc)	WH clair, OR orange, RD rouge, GN vert, BL bleu
Important	base adaptée à commander séparément (voir Accessoires, Base)



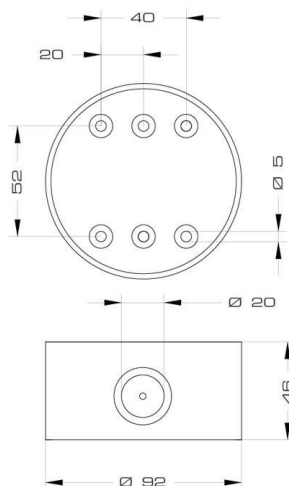
Vue SIR-E LED M



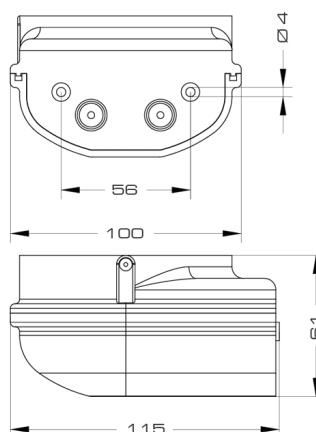
Vue base plat (12 - 24V seulement)



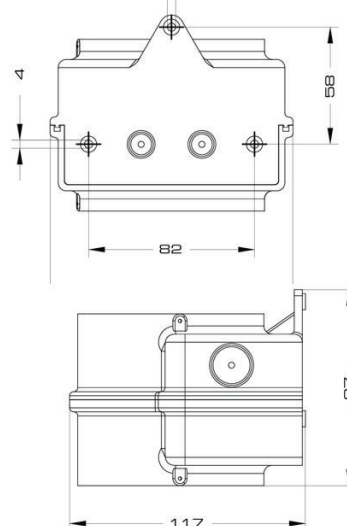
Vue base profond



Vue base pour montage mural



Vue base pour montage de 2 feux



Hugentobler Spezialleuchten AG

Brunnenwiesenstrasse 14

CH - 8570 Weinfelden

Tel. +41 71 626 20 40

info@spezialleuchten.ch

www.spezialleuchten.ch



Feux de signalisation et d'alarme



Feux spéciaux pour la navigation
aérienne et maritime



Feux de sécurité pour tunnels