

Warnsirene Typ SIR-E LED M

LED-Leuchte mit Mehrkanaltechnik. Es gibt drei verschiedene Alarmstufen, die über unabhängige elektrische Kontakte gesteuert werden können.

Die Sirene verfügt über 64 Töne (mind. 103 dB - max. 115 dB) und 2 Lichteffekte (Dauer-/Blitzlicht). Diese sind mittels DIP-Schalter einstellbar.



Technische Daten

Schutzart	Leuchte	IP 65
Gewicht	540g	
Temperatur	-30°C bis +50°C	
Lichteffekte	LED	Dauer- / Blitzlicht
Haube	Polycarbonat (PC)	
Sockel	Polycarbonat (PC)	
Befestigung	mittels Schrauben durch den Gehäuseboden	
Schalldruck	103 - 115 dB(A), 1m	

Stromaufnahme

	LED
12V DC	3A
24V DC	1mA
12V AC	3A
24V AC	1mA
240V AC	0,1A

Ausführungen und Zubehör

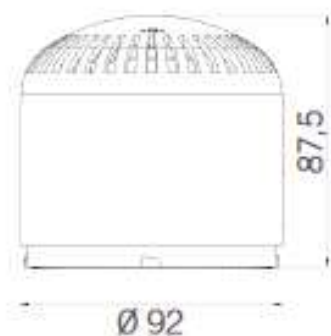
Haubenfarben	klar, orange, rot, grün, blau
Sockel	flach, tief, Wand, Doppel
Sockelfarbe	weiss grau, rot, schwarz auf Anfrage
Spannungen	siehe Stromtabelle
Zubehör	Schutzkorb Siehe Register 5

Bestellhinweise

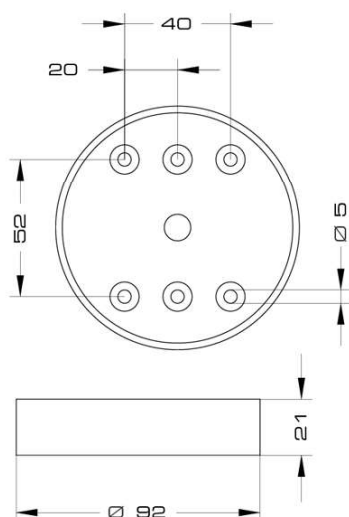
Bestellnummer	S-SIRELM-bb-cc-uuuu			
Sockel (bb)	SH flach	DE tief		
	WL Wand	DB Doppel		
Haubenfarbe (cc)	WH klar,	OR orange,		
	RD rot,	GN grün,		
	BL blau			
Spannung (uuuu)	1224	12/24V AC/DC		
	230	120/240V AC		



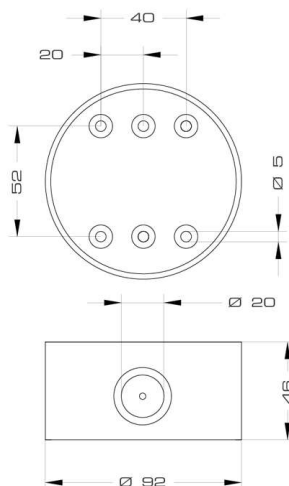
Ansicht SIR-E LED M



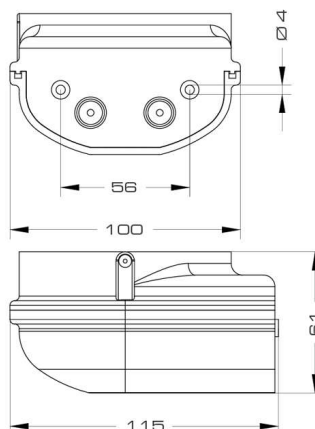
Ansicht Sockel flach (nur 12 - 24V)



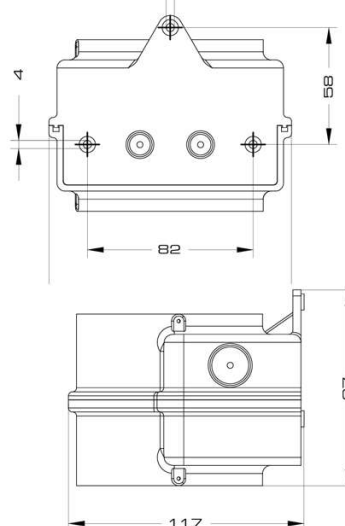
Ansicht Sockel tief



Ansicht Sockel für Wandmontage



Ansicht Sockel für Montage 2 Leuchten



Hugentobler Spezialleuchten AG

Brunnenwiesenstrasse 14

CH - 8570 Weinfelden

Tel. +41 071 626 20 40

Fax +41 071 626 20 49



Blitz- und Drehspiegelleuchten



Spezialleuchten für Luft- und Schifffahrt



Pflanzenbestrahlungsleuchten