

Rollwegschild Typ 810

Rollwegschild nach den Vorschriften des internationalen Luftfahrtgesetzes (ICAO). Für die Signalisation von Mandatory Instruktionen, Runway, Location und Informationen von Flughäfen. Die Folien garantieren Langlebigkeit und Robustheit der Schrift.

Die Länge der Signale wird durch den Schrifttext bestimmt.



Technische Daten

Gehäuse	Alublech 2mm beschichtet
Frontseite	Folien
Beschriftung	einseitig oder doppelseitig
Leuchtfeldhöhe	400mm / 600mm / 800mm
Schutzart	IP 54
Gewicht	unter 17kg pro Laufmeter
Standrohr	Bruchkupplung 1500Nm / 2" NPSM
Befestigung	Bodenflansch 305mm / 2" NPSM

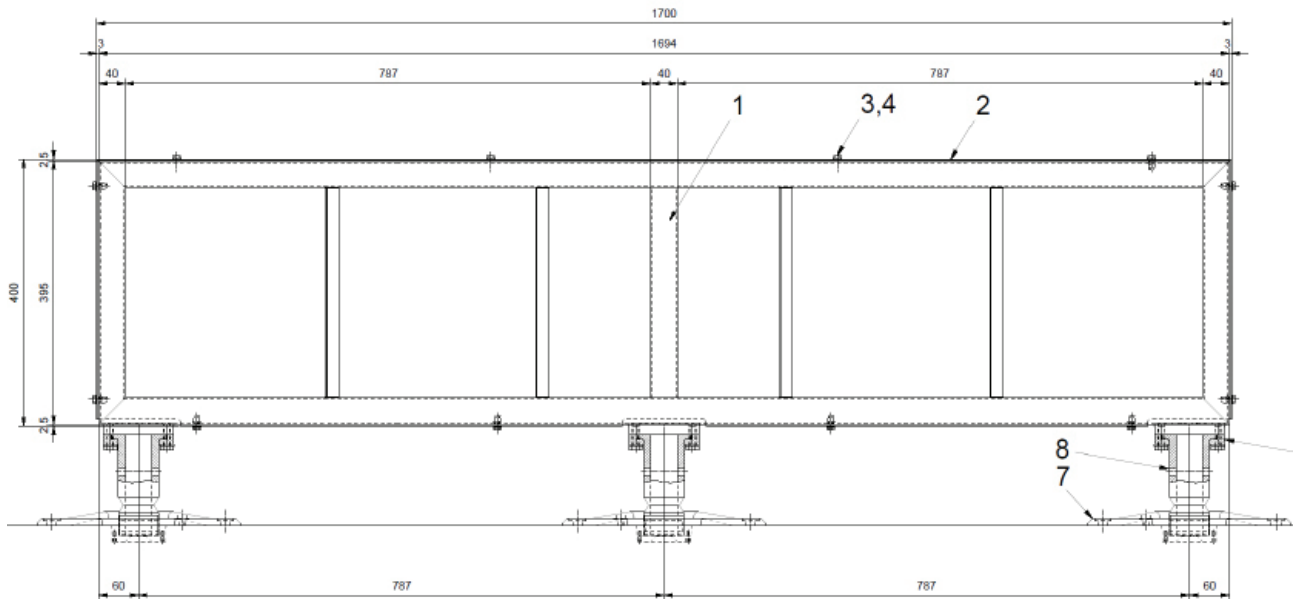
Ausführungen und Zubehör

Ausführung	einseitige oder doppelseitige Signalfäche
Leuchtfäche	Höhe 400/600/800mm
Optionen	reflektierende Folie
Zubehör	Vogelabwehrschutz

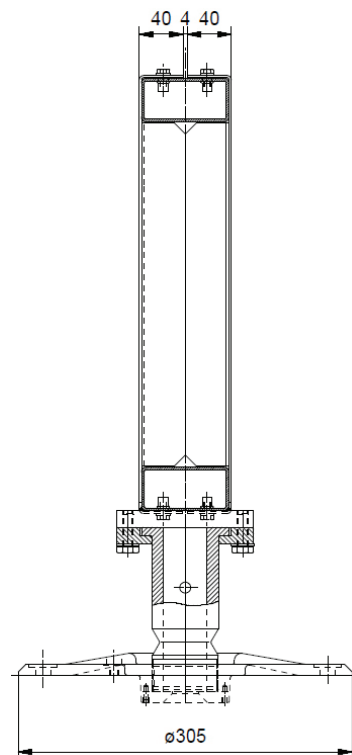
Bestellhinweise

Bestellnummer	810-a-hhh-lll
Ausführung (a)	1 einseitig 2 doppelseitig
Farbcode (hhh)	400 Flächenhöhe 400mm 600 Flächenhöhe 600mm 800 Flächenhöhe 800mm
Länge (lll)	Längenangabe mit führenden Nullen (mm)

Frontansicht



Seitenansicht



Hugentobler Spezialleuchten AG

Brunnenwiesenstrasse 14

CH - 8570 Weinfelden

Tel. +41 71 626 20 40

info@spezialleuchten.ch

www.spezialleuchten.ch



Signal- und Alarmleuchten



Spezialleuchten für Luft- und Schifffahrt



Tunnelsicherheitsleuchten