

Schallgeber mit Leuchtfunktion Typ 340S

Preisgünstiger Schallgeber für universelle Anwendungen, mit Schalltrichter.

Erhältlich als reiner Schallgeber oder mit zusätzlicher Leuchtfunktion in vier Varianten (Dauerlicht, Einzel-, Doppel- oder Dreifachblitz).

Geeignet für Wandmontage.



Technische Daten

Gehäuse	ABS, schlagfest hellgrau
Schutzart	IP 43
Gewicht	250g
Temperatur	-30°C bis +50°C
Frequenz	DC: 650 ± 50Hz AC: 300-7000Hz
Betriebsart	Dauerbetrieb
Schalldruck	DC: 96 dB(A), 1m AC: 92 dB(A), 1m

Stromaufnahme

	Typ H	Typ HL
12V DC	55mA	75mA
24V DC	40mA	65mA
110 DC	15mA	
240 DC	30mA	
6-8V AC	340mA	
12V AC	95mA	165mA
24V AC	140mA	200mA
48V AC	105mA	
110V AC	65mA	75mA
240V AC	35mA	50mA

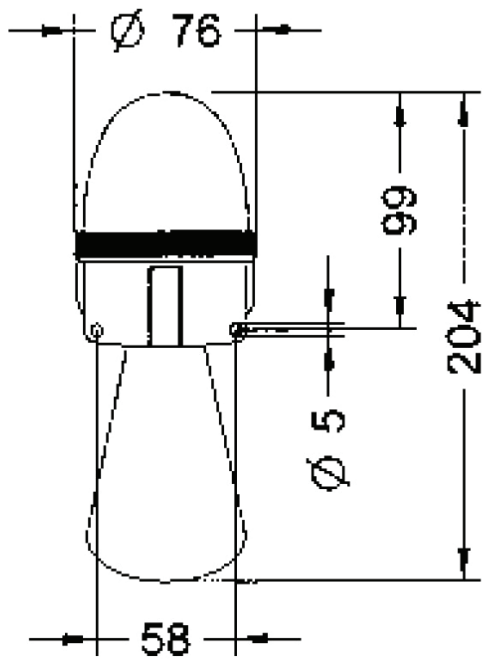
Ausführungen und Zubehör

Haubenfarbe	orange, rot
Spannungen	siehe Stromtabelle andere auf Anfrage
Zubehör	Starkstromrelais (Telecom) siehe Register Zubehör
Spezielles	auch mit integrierter LED-Leuchte erhältlich Dauerlicht oder blinkend

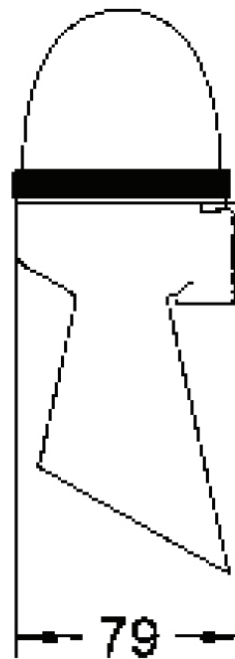
Bestellhinweise

Bestellnummer	340Sa-cc-uuu-i
Ausführung (a)	H nur Schallgeber HL mit LED-Leuchte
Haubenfarbe (cc)	OR orange RD rot
Spannung (uuu)	Spannungsangabe mit führenden Nullen
Strom (i)	A Wechselstrom D Gleichstrom

Ansicht von hinten



Seitenansicht



Hugentobler Spezialleuchten AG

Brunnenwiesenstrasse 14

CH - 8570 Weinfelden

Tel. +41 71 626 20 40

info@spezialleuchten.ch

www.spezialleuchten.ch



Signal- und Alarmleuchten



Spezialleuchten für Luft- und Schifffahrt



Tunnelsicherheitsleuchten