

Blitzleuchte Typ 10

Blitzleuchte in Zylinderform zum periodischen Aussenden von Lichtblitzen.

Als Warn-, Zustands- oder Aufmerksamkeitsanzeige.

Einsatz als Alarm- oder Signalmelder, wenn Sirenen stören oder grosser Umgebungslärm herrscht.



Technische Daten

Gehäuse	Polyamid grau
Haube	Makrolon
Schutzart	IP 43
Gewicht	400g
Temperatur	-25°C bis +55°C
Blitzfrequenz	50-60/min
Kabeleinführung	Kabelverschraubung M16 x 1.5
Befestigung	mit Montagewinkel oder mittels Verschraubung im Gehäuseboden

Ausführungen und Zubehör

Ausführungen	mit oder ohne Montagewinkel
Haubenfarben	klar, gelb, orange, rot, grün, blau
Spannungen	siehe Stromtabelle andere auf Anfrage
Blitzenergie	5 Ws ; 15 Ws
Zubehör	Starkstromrelais (Telecom) Siehe Register 5

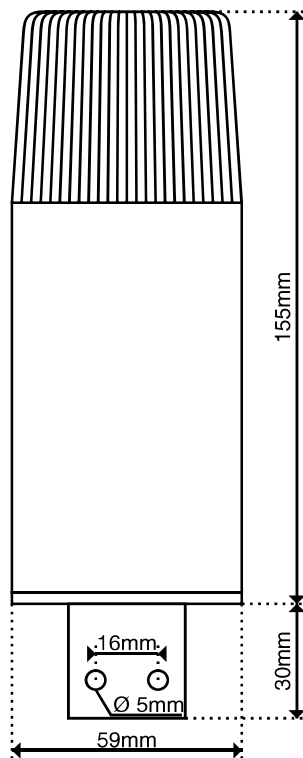
Stromaufnahme

	5 Ws	15 Ws
12V DC	300mA	
24V DC	200mA	
12V AC	130mA	
24V AC	70mA	
36V AC	47mA	
48V AC	35mA	
115V AC	35mA	
230V AC	40mA	75mA

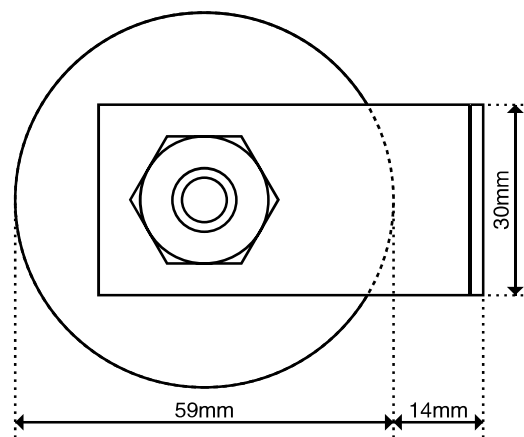
Bestellhinweise

Bestellnummer	010a-cc-pp-uuu-i
Ausführung (a)	0 ohne Montagewinkel W mit Montagewinkel
Farbcode (cc)	WH klar, YE gelb, OR orange, RD rot, GN grün, BL blau
Blitzenergie (pp)	05 5 Ws 15 15 Ws
Spannung (uuu)	Spannungsangabe mit führenden Nullen
Strom (i)	A Wechselstrom D Gleichstrom

Seitenansicht



Ansicht von unten



Hugentobler Spezialleuchten AG

Brunnenwiesenstrasse 14

CH - 8570 Weinfelden

Tel. +41 071 626 20 40

Fax +41 071 626 20 49



Blitz- und Drehspiegelleuchten



Spezialleuchten für Luft- und Schifffahrt



Pflanzenbestrahlungsleuchten