

Blitzleuchte Typ 100

Blitzleuchte mit integriertem Alarmgeber zur Steigerung der Aufmerksamkeit.

Die Lautstärke des Schallgebers lässt sich stufenlos einstellen.



Technische Daten

Gehäuse	Polycarbonat hellgrau
Haube	Makrolon
Schutzart	IP 43
Gewicht	600g
Temperatur	-25°C bis +55°C
Blitzfrequenz	50-60/min
Schalldruck	82dB(A), 1m
Frequenz	2750Hz
Kabeleinführung	Kabelverschraubung M16 x 1.5 wird innliegend mitgeliefert
Befestigung	mittels 4 Schrauben durch Gehäuseboden

Stromaufnahme

	5 Ws	15 Ws
12V DC	0.35A	
24V DC	0.25A	
12V AC	0.30A	
24V AC	0.20A	
36V AC	0.15A	
48V AC	0.10A	
115V AC	0.10A	
230V AC	0.04A	0.10A

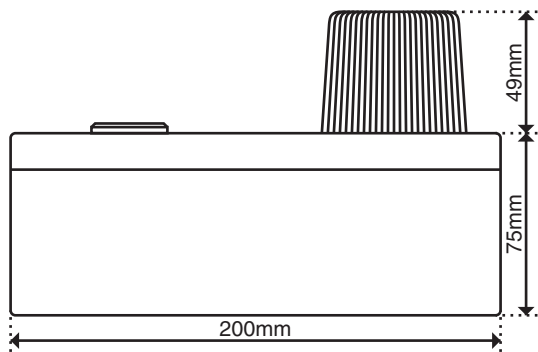
Ausführungen und Zubehör

Haubenfarben	klar, gelb, orange, rot, grün, blau
Blitzenergie	5 Ws; 15 Ws
Spannungen	siehe Stromtabelle andere auf Anfrage
Zubehör	Starkstromrelais (Telecom) Schutzkorb (auf Anfrage) Siehe Register 5

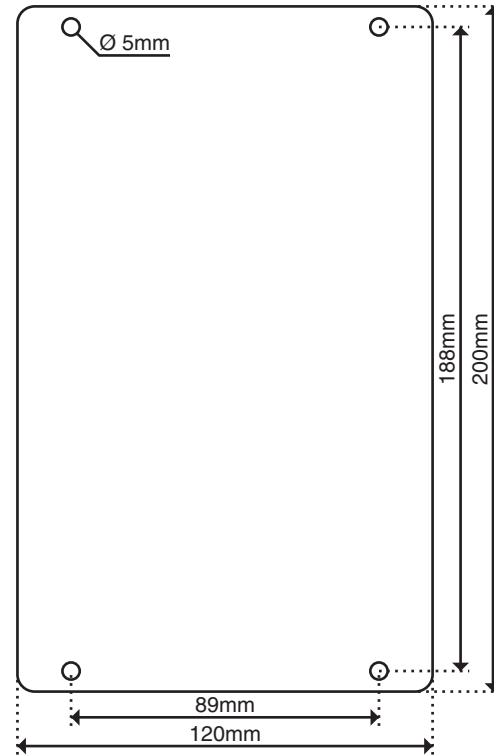
Bestellhinweise

Bestellnummer	1000-cc-pp-uuu-i
Farbcode (cc)	WH klar, YE gelb, OR orange, RD rot, GN grün, BL blau
Blitzenergie (pp)	05 5 Ws 15 15 Ws
Spannung (uuu)	Spannungsangabe mit führenden Nullen
Strom (i)	A Wechselstrom D Gleichstrom

Seitenansicht



Ansicht von unten



Hugentobler Spezialleuchten AG

Brunnenwiesenstrasse 14

CH - 8570 Weinfelden

Tel. +41 71 626 20 40

info@spezialleuchten.ch

www.spezialleuchten.ch



Signal- und Alarmleuchten



Spezialleuchten für Luft- und Schifffahrt



Tunnelsicherheitsleuchten