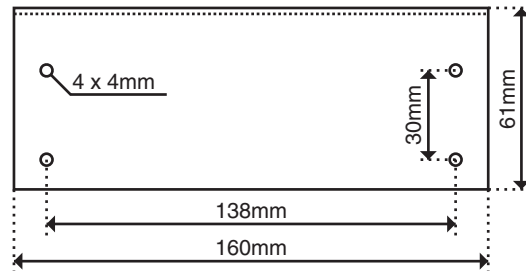
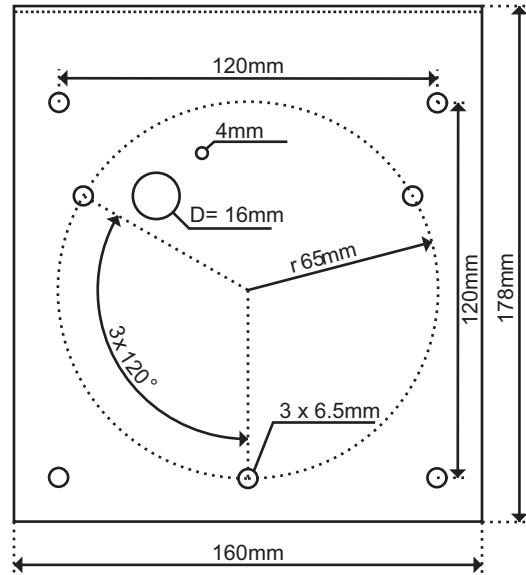


# Support mural Type 922

Support mural pour feu clignotant et tournant type 84 et 94; une grille de protection type 940 peut être fixée.

## Spécifications

|                     |   |
|---------------------|---|
| <b>Matériel</b>     | Acier inoxydable 1.4301, V2A              |
| <b>Poids</b>        | 600g                                      |
| <b>Fixation</b>     | avec 4 vis à travers la plaque métallique |
| <b>No. commande</b> | 9220                                      |





**Hugentobler Spezialleuchten AG**

**Brunnenwiesenstrasse 14**

**CH - 8570 Weinfelden**

**Tel. +41 71 626 20 40**

**[info@spezialleuchten.ch](mailto:info@spezialleuchten.ch)**

**[www.spezialleuchten.ch](http://www.spezialleuchten.ch)**



**Feux de signalisation et d'alarme**



**Feux spéciaux pour la navigation  
aérienne et maritime**



**Feux de sécurité pour tunnels**